

# NADO 500 v2

# NADO 750 v2

# NADO 1000 v2

Akumulační nádrže **NADO v2** se vyrábějí s přírubou o rozteči šroubů 210mm pro montáž přírubové topné jednotky TPK. Ve standardním provedení je příruba zaslepena. Nádrž obsahuje vnitřní smaltovaný zásobník o objemu 100 nebo 140 litrů a výměník o ploše 1,5 m<sup>2</sup> pro připojení dalšího zdroje tepla (např. solárního systému).

Nádrž **NADO v2** se zásobníkem 140 litrů lze doplnit v místě mezi výměníkem a nádobou o nátrubek G 1½" pro montáž elektrické topné jednotky řady TJ 6/4" sloužící jako dohřev.

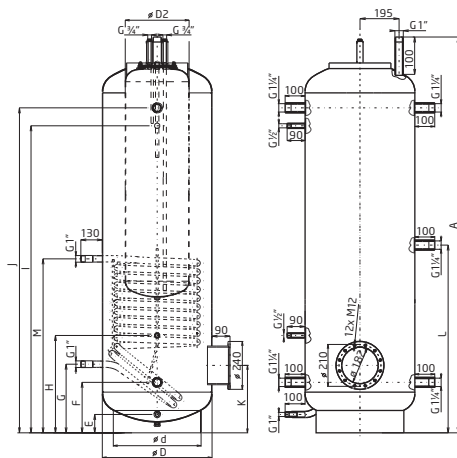
Akumulační nádrže jsou dodávány s vysoce kvalitní izolací Symbio z polyesterového rouna (flísu).

Typ	Objem zásobníku TUV [l]	
	ø D2=320mm	ø D2=500mm
NADO 500	100	140
NADO 750	100	140
NADO 1000	100	140

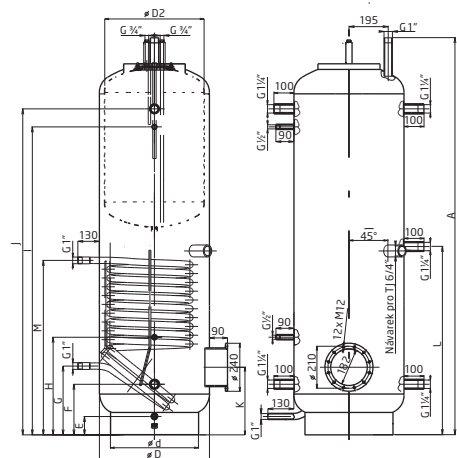
Typ	Teplosměnná plocha [m <sup>2</sup> ]
NADO 500-100, 750-100, 1000-100	1,25
NADO 500-140, 750-140, 1000-140	1,43

Maximální tlak vody v nádobě	0,3 MPa
Maximální teplota topné vody v nádobě	90 °C
Maximální tlak vody ve výměníku	1 MPa
Maximální teplota topné vody ve výměníku	110 °C
Maximální tlak vody ve vnitřní nádobě	0,6 MPa
Maximální teplota topné vody ve vnitřní nádobě	90 °C

Vnitřní nádoba 100 litrů



Vnitřní nádoba 140 litrů



Nátrubek G 1½" je vhodný k umístění elektroohřevu nad solárním přitápěním pouze u nádrží s vnitřní nádobou 140 litrů.

Objem [l]	Průměr D [mm]	Průměr d [mm]	A	E	F	G	H	I	J	K	L	M
500	600	440	1990	90	260	350	494	1545	1635	344	948	875
750	750	550	2020	90	272	362	506	1557	1647	356	960	887
1000	850	600	2053	90	287	377	521	1572	1662	371	975	902